



新智高照明
trismart lighting



WWW.SZTRISMART.COM



深圳新智高照明科技有限公司是一家集研发、设计、生产和销售于一体的民营高科技企业，坐落于美丽的深圳市光明新区。公司管理和技术团队拥有 20 多年工业照明灯具、专业照明灯具、智能控制和照明工程系统方案的开发及设计经验。公司董事长陈忠博士是中国照明学会委员、智能交通照明专业委员会委员、深圳市照明电器协会副秘书长和深圳市照明学会高级专家。新智高照明是欧盟 LED 路灯的合作供应商、皇家壳牌（SHELL）公司的入网供应商以及中石化、中石油、国家电网、大唐电力、华电集团、中铝集团等大型企业的入网供应商。

新智高照明致力于为石油、石化、铁路、电力、煤矿、冶金、船舶、汽车、航空、大型企业和各类场馆，以及部队、公安、消防、武警、司法监狱、抢险救灾等行业和系统提供安全可靠、高效节能、健康环保的 LED 和太阳能照明产品与服务，携手履行“节能减排，绿化家园”的社会责任。



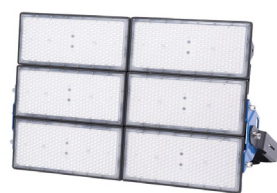
SZG307 系列大功率 LED 投光灯

大功率 LED 投光灯


500W

750W

1000W

1250W

1500W

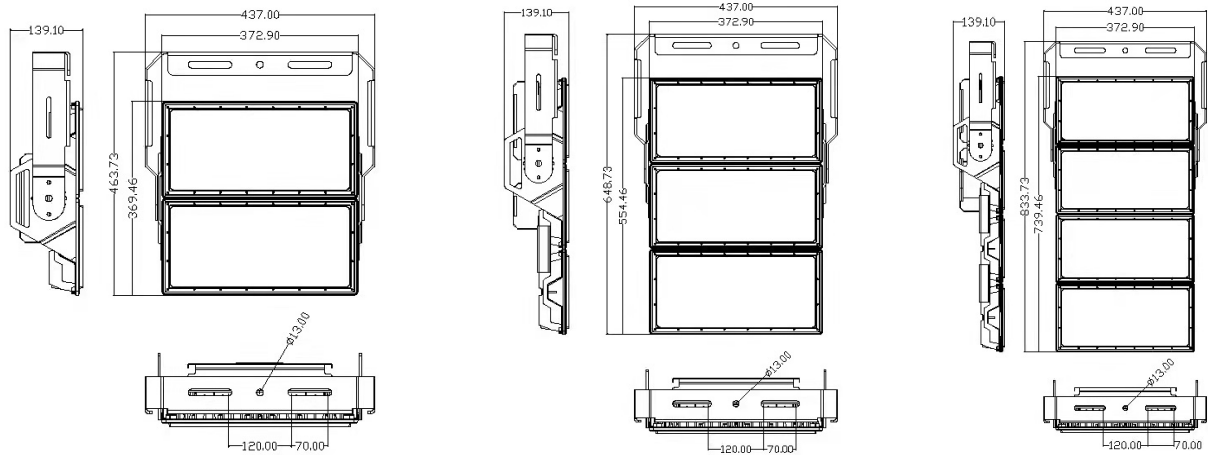
主要技术参数

参数名称	250W	500W	750W	1000W	1250W	1500W
输入电压 (V)	90-305Vac	90-305Vac	90-305Vac	90-305Vac	90-305Vac	90-305Vac
电源效率	≥92%	≥92%	≥92%	≥92%	≥92%	≥92%
功率因数	≥0.95	≥0.95	≥0.95	≥0.95	≥0.95	≥0.95
防雷击保护 (V)	6000	6000	6000	6000	6000	6000
总谐波失真 (THD)	≤10%	≤10%	≤10%	≤10%	≤10%	≤10%
LED 芯片数量 (Pcs)	336	672	1008	1344	1680	2016
LED 发光效率 (lm/W)	220	220	220	220	220	220
总光通量 (lm)	50000±5%	100000±5%	150000±5%	200000±5%	250000±5%	300000±5%
灯具出光效率 (lm/W)	170	170	170	170	170	170
色温 (K)	3000-6500	3000-6500	3000-6500	3000-6500	3000-6500	3000-6500
显色指数 (Ra)	≥75	≥75	≥75	≥75	≥75	≥75
出光角 (°)	15°/30°/60°	15°/30°/60°	15°/30°/60°	15°/30°/60°	15°/30°/60°	15°/30°/60°
LED 平均寿命 (h)	100,000	100,000	100,000	100,000	100,000	100,000
工作环境温度 (°C)	-40~+50°C	-40~+50°C	-40~+50°C	-40~+50°C	-40~+50°C	-40~+50°C
外壳防护等级	IP66	IP66	IP66	IP66	IP66	IP66
模组数量 (Pcs)	1	2	3	4	5	6
电源安装方式	外置	外置	外置	外置	外置	外置
外形尺寸 (mm)	440*270*140	438*465*140	438*650*140	438*835*140	438*1020*140	810*650*140
重量 (Kg)	8	12.5	17	21.5	26.0	32.5
安装方式	U 型支架	U 型支架	U 型支架	U 型支架	U 型支架	U 型支架
推荐安装高度	≥10 m	≥15 m	≥20 m	≥40 m	≥40 m	≥40 m

备注: 其它模组组合方式可订制.

SZG307 系列大功率 LED 投光灯

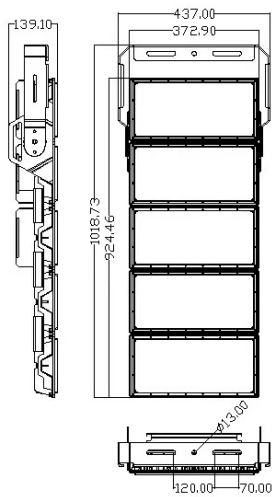
外形尺寸



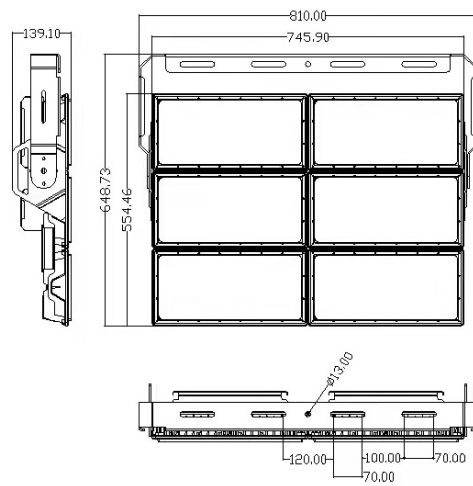
500W

750W

1000W



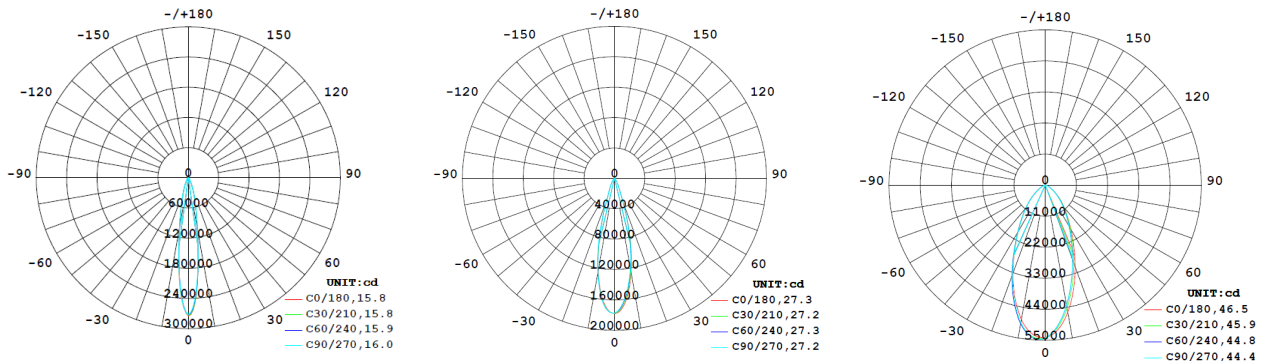
1250W



1500W

SZG307 系列大功率 LED 投光灯

配光曲线



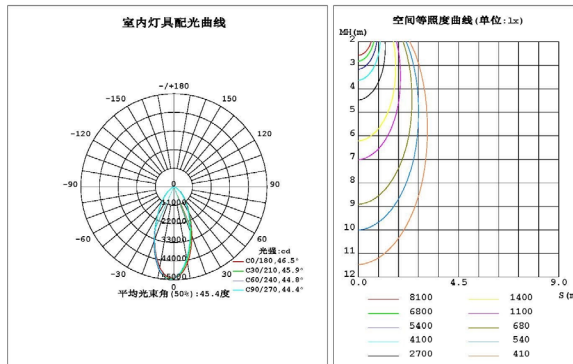
整灯出光效率测试报告

深圳南方立讯检测有限公司

室内灯具光度数据

实测参数: U:220.04V I:1.3452A P:288.86W PF:0.9759 Freq:50.01Hz	实验光通:49591.5±1 lm	
灯具名称: LED Floodlight	灯具类型: LED	灯具重量: N/A
灯具规格: N/A	外型尺寸:	测试编号: N/A
制造厂商: 深圳新智高照明科技有限公司	发光口面:	遮光角: N/A

光源数据		光度数据		光效: 171.68 lm/W	
型号	SZG307	峰值光强 (cd)	54887	S/MH (C0/180)	0.74
标称功率 (W)	300	灯具效率 (%)	100.0	S/MH (C90/270)	0.75
额定电源电压 (V)	220	总光通量 (lm)	49591	η UP, DN (C0-180)	0.1.48.1
额定光通量 (lm)	49591.5	CIE分类	直接	η UP, DN (C180-360)	0.1.51.6
灯具内光源数 (只)	1	上射光通比 (%)	0.3	CIBSE SHR NOM	0.75
实测电源电压 (V)	220	下射光通比 (%)	99.7	CIBSE SHR MAX	0.80

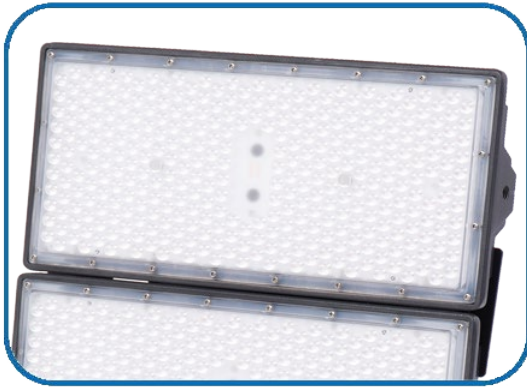


C角度范围: 0度 - 360度
C角度间隔: 10.0度
测试速度: 快速
环境温度: 24.5℃
测试人员: William
测试日期: 2020-08-04

γ角度范围: 0度 - 180度
γ角度间隔: 1.0度
测试系统: 远方 (SVERFINE) GO-R5000_V2系统 V2.0.366
环境照度: 56.44
测试距离: 26.000米 [K=1.4396]
备注:

SZG307 系列大功率 LED 投光灯

产品详细图



精密配光 LED 透镜模组
(整灯出光效率: 170lm/W)



ADC12 压铸铝合金散热模组

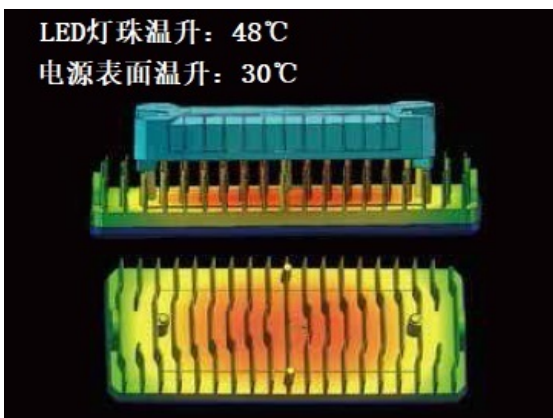


防水和通风电源盒



防眩金属罩
(选购)

热分析和管理的



应用案例和场所



3030 灯珠光效测试报告

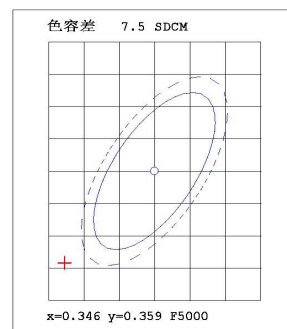
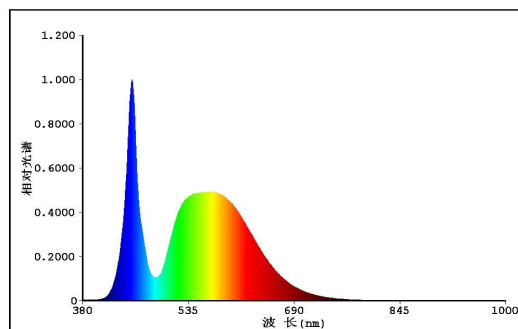
EVERFINE 远方

Test report

远方 (EVERFINE) LEDspec 光色电测试报告

第 3 页 共 4 页

光源光谱测试报告



颜色参数:

色品坐标 (2度): $x=0.3333$ $y=0.3448$ / $u'=0.2060$ $v'=0.4796$ $duv=1.536e-003$

相关色温: $T_c=5464K$ 主波长: $\lambda_d=554.3nm$ 色纯度: $Purity=3.5\%$

色比: $R=14.0\%$ $G=82.3\%$ $B=3.7\%$ 峰值波长: $\lambda_p=452.4nm$ 半宽度: $\Delta\lambda_d=18.3nm$

显色指数: $R_a=75.5$

$R_1=73.90$ $R_2=80.03$ $R_3=82.25$ $R_4=75.98$ $R_5=74.05$

$R_6=71.53$ $R_7=84.04$ $R_8=62.50$ $R_9=-14.22$ $R_{10}=50.32$

$R_{11}=72.48$ $R_{12}=42.97$ $R_{13}=74.97$ $R_{14}=89.82$ $R_{15}=69.96$

TM30 参数: $R_f=73.3$, $R_g=94.1$

光度参数:

光通量 $\Phi = 99.64 lm$ 光效: $225.37 lm/W$ $\Phi_e = 296.6 mW$

电参数:

正向电压 $V_F = 5.534 V$ 正向电流 $I_F = 79.89 mA$ 功率 $P = 442.1 mW$ Ch1

分级: ** [OUT] 白光分类: ANSI_5700K

仪器状态: 积分时间 $T=139.00ms$ $I_p=34370 (52\%)$ [HAAS1200_V1_USB] V2.00.288

产品型号: 12-29-22 1W2C1B OS12235 562709 LSF

测试人员: D.U.01.0157 20V 测试日期: 2021-06-05 16-35

环境温度: 25.3°C 环境湿度: 65.0%

制造厂商: EVERFINE 备注: ---

审核人员: damin

测试仪器: WY + HAAS1200_V1_USB



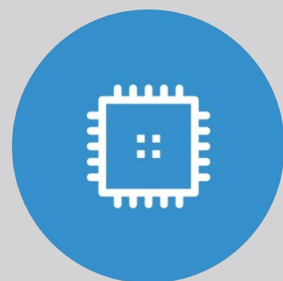
新智高照明
trismart lighting



高效节能



品质可靠



智能控制

地址：深圳市光明区玉塘街道玉律社区变电站后面 3 号 1-3 楼

手机：13823331749

网址：www.sztrismart.com

邮箱：chenz20090518@163.com