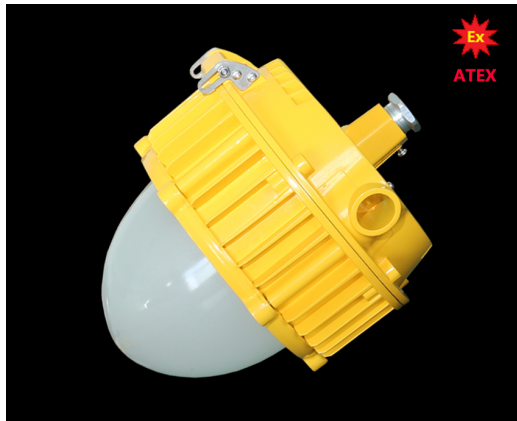


SZG200C 系列 LED 防爆泛光灯



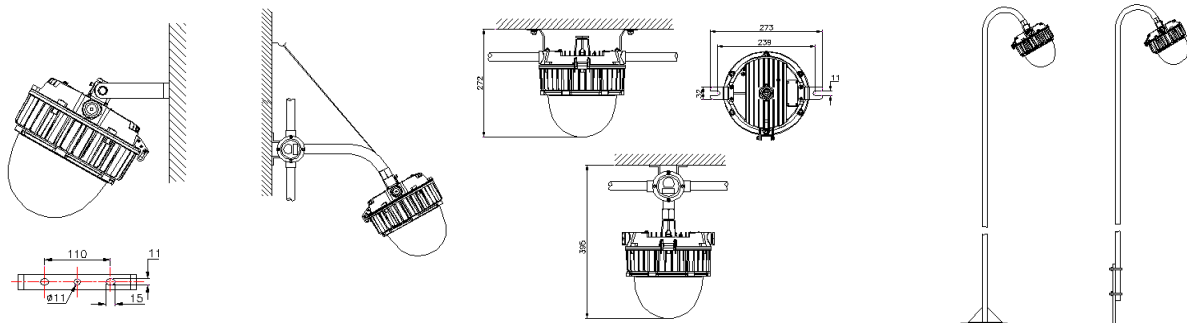
应用场所

- 石油化工装置平台
- 油田钻井平台
- 油库、加油站、加气站
- 医药化工、精细化工、有机化工等企业防爆场所
- 金属、化纤等粉尘防爆场所
- 防爆隧道灯
- 防爆通路灯

产品特点描述

国际防爆认证	国内防爆认证	LED 芯片品牌	LED 芯片光效	整灯光效
ATEX II 2G Ex d IIC T6	Ex demb IIC T6 Gb	PHILIPS	200 lm/W	145 lm/W
应用危险场所	透明件	功率因数	电源安装	安装方式
1 区 / 2 区	最高冲击强度 /橘纹防眩光	≥ 0.95	内置	G3/4 管螺纹 U 型支架

安装方式和尺寸



主要技术参数

参数名称	55W	65W	75W
输入电压 (V)	90-305Vac	90-305Vac	90-305Vac
电源效率	≥91%	≥91%	≥91%
功率因数	≥0.95	≥0.95	≥0.95
LED 芯片品牌	Philips	Philips	Philips
LED 发光效率 (lm/W)	200	200	200
整灯出光效率 (lm/W)	145	145	145
色温 (K)	3000-6500	3000-6500	3000-6500
显色指数 (Ra)	≥75	≥75	≥75
出光角 (°)	120°	120°	120°
LED 平均寿命 (h)	100,000	100,000	100,000
工作环境温度 (°C)	-40~+40°C	-40~+40°C	-40~+40°C
外壳防护等级	IP66	IP66	IP66
电源品牌	新智高电源	新智高电源	新智高电源
电源安装方式	内置	内置	内置
外形尺寸 (mm)	φ210*255	φ210*255	φ210*255
重量 (Kg)	4	4	4
安装方式	G3/4 管螺纹/U 型支架	G3/4 管螺纹/U 型支架	G3/4 管螺纹/U 型支架

