

SZG110 系列 UFO LED 工矿灯



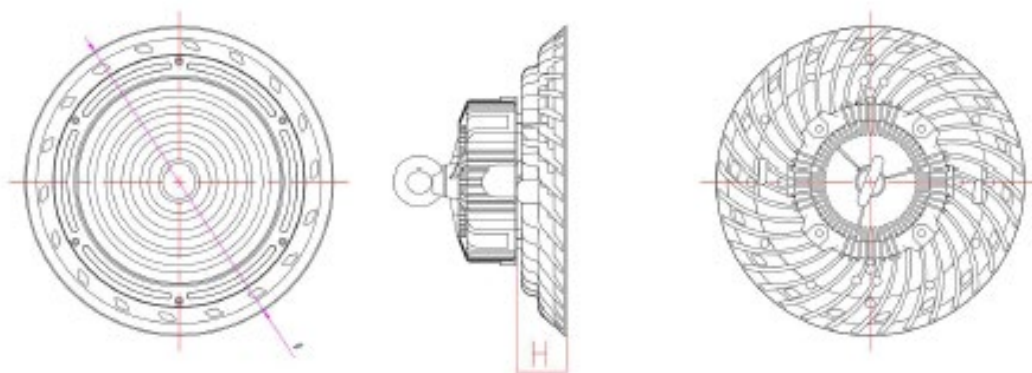
应用场所

- 仓库和库房
- 厂房和车间
- 维修车间
- 设备车间
- 户外雨棚
- 物流中心
- 展示大厅

产品特点描述

LED 芯片品牌	芯片发光效率	整灯出光效率	LED 驱动电源	宽电压输入	电源效率
PHILIPS	210lm/W	160lm/W	崧盛/新智高	90-305 Vac	≥94%
功率因数	总谐波失真	防雷击保护	出光角	外壳材料	外壳防护等级
≤0.95	≤10%	6000 KV	90° /130°	ADC12 压铸铝	IP66

产品外形图



产品细节图



精加工铝基板贴合面，平整光滑，快速散热



环形透镜可容更多灯珠，提升光效

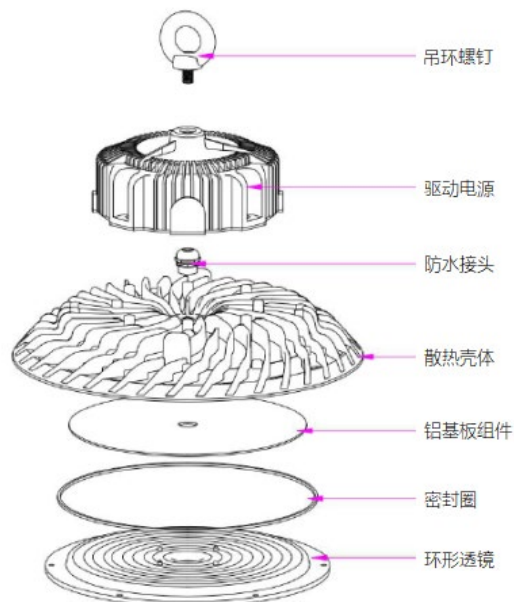


电源效率 94%，整灯光效 155lm/W



精密压铸大面积铝散热体

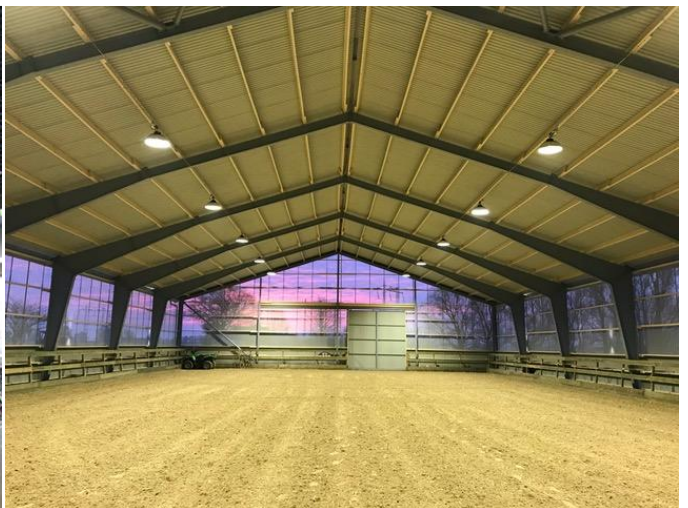
产品爆炸图



主要技术参数

参数名称	100W	150W	200W
输入电压 (V)	100-305Vac	100-305Vac	100-305Vac
电源效率	94%	94%	94%
功率因数	≥0.95	≥0.95	≥0.95
防雷击保护 (V)	6000	6000	6000
总谐波失真 (THD)	10%	10%	10%
LED 芯片数量 (Pcs)	105	168	252
LED 发光效率 (lm/W)	210	210	210
总光通量 (lm)	20,000±5%	30,000±5%	40,000±5%
灯具出光效率 (lm/W)	160	160	160
色温 (K)	3000-6500	3000-6500	3000-6500
显色指数 (Ra)	≥75	≥75	≥75
出光角 (°)	90° / 130°	90° / 130°	90° / 130°
LED 平均寿命 (h)	≥100,000	≥100,000	≥100,000
工作环境温度 (°C)	-40~+50°C	-40~+50°C	-40~+50°C
外壳防护等级	IP66	IP66	IP66
冲击防护等级	IK08	IK08	IK08
电源安装方式	外置	外置	外置
外形尺寸 (mm)	φ280*105	φ330*105	φ380*115
重量 (Kg)	2.0	2.5	3.5
安装方式	吊环安装	吊环安装	吊环安装

备注: 1) 反射罩可选购
2) U 型支架可选购

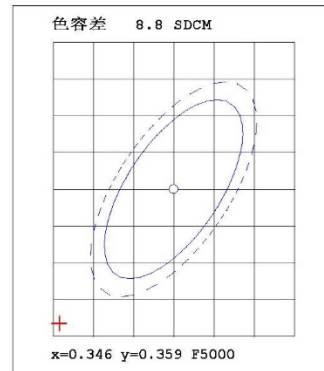
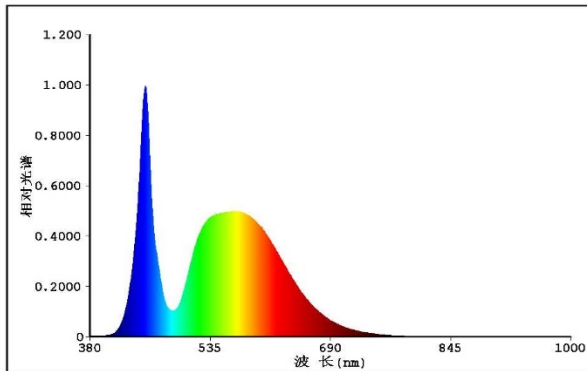


3030 灯珠光效测试报告

EVERFINE 远方

Test report
远方 (EVERFINE) LEDspec 光电测试报告 第 2 页 共 4 页

光源光谱测试报告



颜色参数:

色品坐标 (2度): $x=0.3318$ $y=0.3408$ / $u'=0.2065$ $v'=0.4773$ $duv=1.467e-004$
 相关色温: $T_c=5528K$ 主波长: $\lambda_d=542.5nm$ 色纯度: $Purity=1.8\%$
 色比: $R=14.0\%$ $G=82.3\%$ $B=3.6\%$ 峰值波长: $\lambda_p=451.4nm$ 半宽度: $\Delta\lambda_d=19.5nm$
 显色指数: $R_a=75.5$

R1 =74.37	R2 =79.57	R3 =80.95	R4 =76.48	R5 =74.59
R6 =70.99	R7 =83.49	R8 =63.48	R9 =-11.98	R10=49.12
R11=73.33	R12=44.07	R13=75.05	R14=89.02	R15=70.78

TM30 参数: $R_f = 72.7$, $R_g=94.8$

光度参数:

光通量 $\Phi = 143.7 lm$ 光效: $208.44 lm/W$ $\Phi_e = 440.0 mW$

电参数:

正向电压 $V_F = 5.750 V$ 正向电流 $I_F = 119.9 mA$ 功率 $P = 689.4 mW$ Ch1
 分级:** [OUT] 白光分类:ANSI_5700K

仪器状态: 积分时间 $T=130.00ms$ $I_p=45096 (69\%)$ [HAAS1200_V1_USB] V2.00.288

产品型号:12-29-22 1W2C1B OSL2235 5000K 70 LSF
 测试人员:D.U.01.0157 20V 测试日期:2021-06-05 16-35
 环境温度:25.3℃ 环境湿度:65.0%
 制造厂商:EVERFINE 备注:---
 审核人员:damin
 测试仪器:WY + HAAS1200_V1_USB