

SZG200H 系列 LED 防爆泛光灯



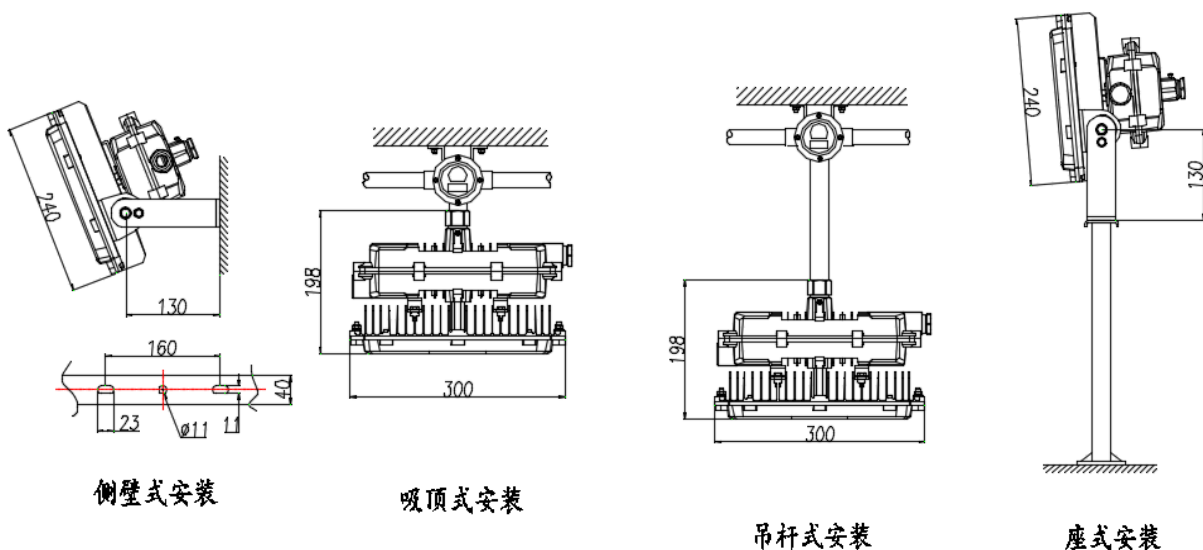
应用场所

- 石油化工装置平台
- 油田钻井平台
- 油库、加油站、加气站
- 医药化工、精细化工、有机化工等企业防爆场所
- 金属、化纤等粉尘防爆场所
- 防爆隧道灯
- 防爆通路灯

产品特点描述

国际防爆标志	国内防爆标志	LED 芯片品牌	LED 芯片光效	整灯光效
ATEX II2 GD Ex d IIB T6	Ex demb IIC T6	PHILIPS	200 lm/W	150 lm/W
应用危险场所	出光角度	散热设计	防护等级	安装方式
1 区 / 2 区	60° /90° /120° /150*80°	电源紧贴外壳 大面积散热筋	IP66	U 型支架安装 /吊杆安装

安装方式和尺寸



主要技术参数

参数名称	100W	150W	200W	300W	400W
输入电压 (V)	90-305Vac	90-305Vac	90-305Vac	90-305Vac	90-305Vac
电源效率	≥91%	≥91%	≥91%	≥91%	≥91%
功率因数	≥0.95	≥0.95	≥0.95	≥0.95	≥0.95
LED 芯片品牌	Philips	Philips	Philips	Philips	Philips
LED 发光效率 (lm/W)	200	200	200	200	200
整灯出光效率 (lm/W)	150	150	150	150	150
色温 (K)	3000-6500	3000-6500	3000-6500	3000-6500	3000-6500
显色指数 (Ra)	≥75	≥75	≥75	≥75	≥75
出光角 (°)	60°/90°/120° /150°*80°	60°/90°/120° /150°*80°	60°/90°/120° /150°*80°	60°/90°/120° /150°*80°	60°/90°/120° /150°*80°
LED 平均寿命 (h)	100,000	100,000	100,000	100,000	100,000
工作环境温度 (°C)	-40~+40°C	-40~+40°C	-40~+40°C	-40~+40°C	-40~+40°C
外壳防护等级	IP66	IP66	IP66	IP66	IP66
电源品牌	英飞特电源/新智高电源	英飞特电源/新智高电源	英飞特电源/新智高电源	英飞特电源/新智高电源	英飞特电源/新智高电源
电源安装方式	内置	内置	内置	内置	内置
模组数量	单个	单个	单个	二拼	二拼
引入电缆直径 (mm)	φ 7-12	φ 7-12	φ 7-12	φ 7-12	φ 7-12
外形尺寸 (mm)	320×240×185	320×240×185	320×240×185	320×480×185	320×480×185
重量 (Kg)	6.7	7.0	7.0	16	16
安装方式	U 型支架/吊杆	U 型支架/吊杆	U 型支架/吊杆	U 型支架	U 型支架

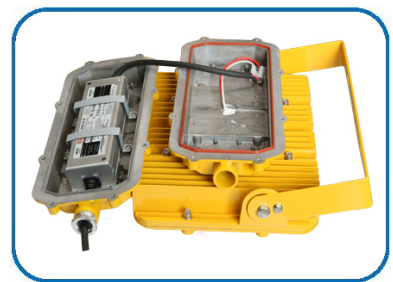
产品详细图



挤压铝型材散热器



飞利浦高光效 LED 灯珠



电源腔和光源腔分离设计



二拼模组组合 (300W/400W)



U 型支架安装/吊杆安装